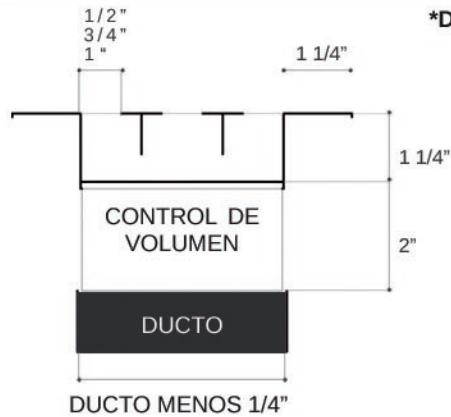


# DIL/ DRL Difusores de inyeccion y retorno lineales

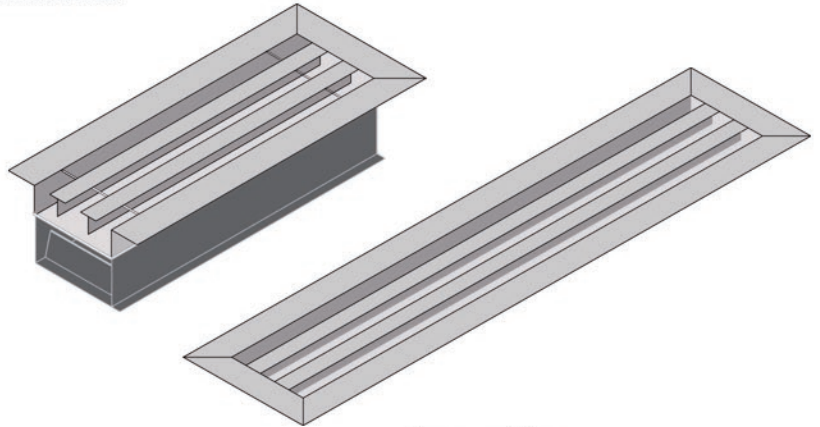
## Descripción

- Fabricados en aluminio extruido.
- Se pueden fabricar con control de volumen de operacion manual , en aluminio.
- De 3 a 8 ranuras , separacion de 1/2", 3/4" ó 1" (Separaciones especiales bajo solicitud)
- Una sola pieza en largos desde 2 pies (0.61 mts) hasta 6 pies ( 1.83 mts) con opcion a mayores longitudes a partir de piezas ensamblables partiendo de estos modulos.
- Acabado en color blanco oston, o en colores especiales segun los requerimientos.

## Detalle



\*Disponible de 3 a 8 vias



## Modelos

## Descripción

## Ilustración

<b>DIL</b>	Difusor de inyección tipo lineal, fabricado en aluminio.
<b>DIL-C</b>	Difusor de inyección tipo lineal, fabricado en aluminio con control de volumen.
<b>DRL</b>	Difusor de retorno tipo lineal, fabricado en aluminio.
<b>DRL-C</b>	Difusor de retorno tipo lineal, fabricado en aluminio. Con control de volumen.

