

DLR,DLAI,DLAD Difusores rectangulares 1- 4 vías.

Descripción

DLR-1,DLAI-2, DLAD-2, DLR-3, DLR-4

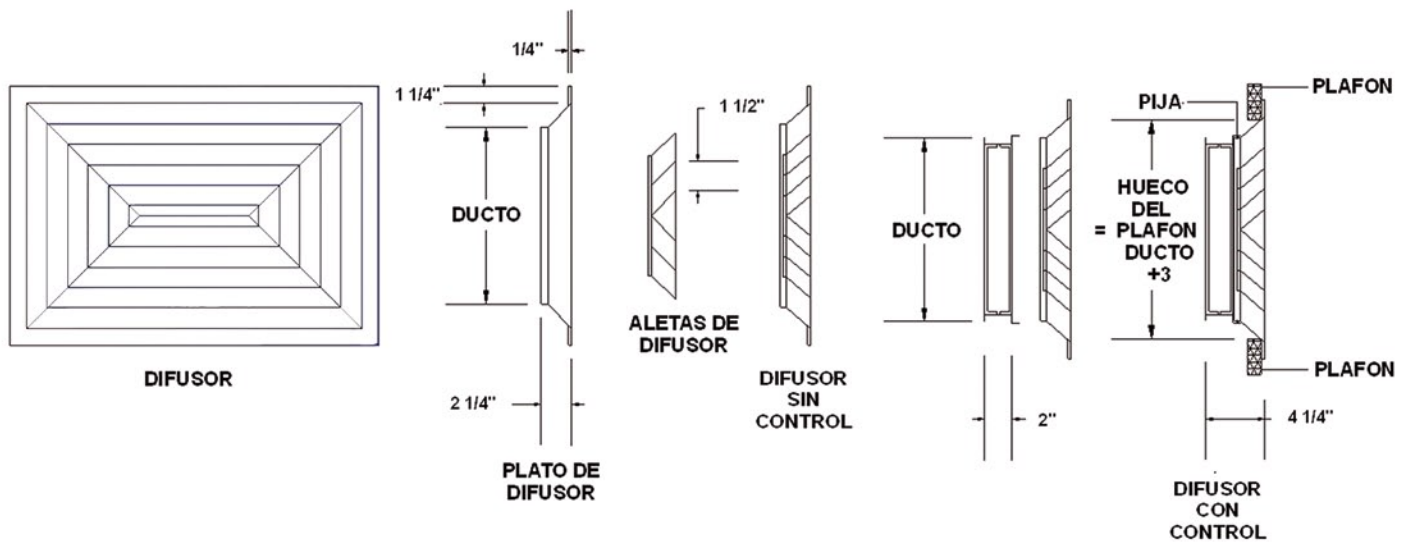
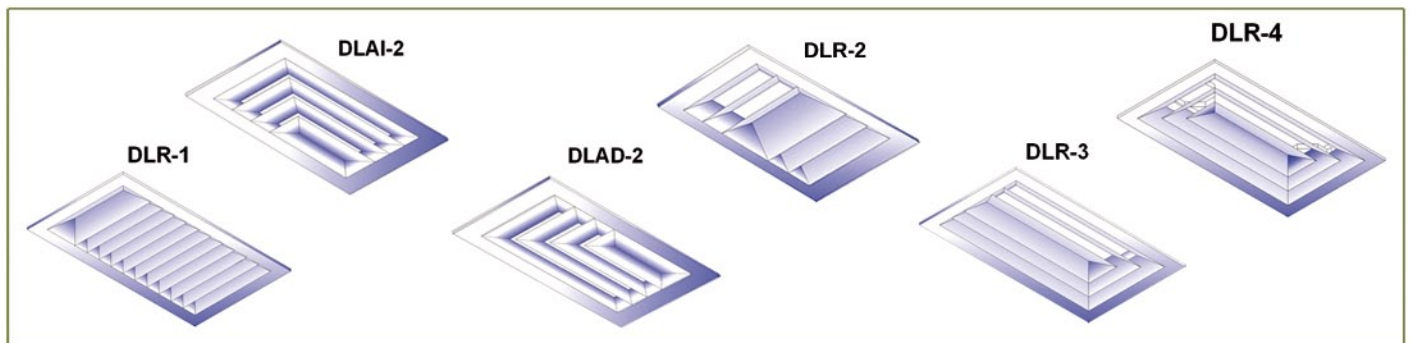
Fabricados con lámina de **acero al carbón**, **aluminio** o **acero inoxidable** de primera calidad, desengrasada, desoxidada, fosfatizada.

Acabados con pintura esmalte anticorrosiva color blanco ostión.

Se componen de marco y centro y éste se sujeta al marco por medio de clip ó pijas.

Las medidas que se muestran en los detalles de fabricación son iguales para todos los modelos .

Detalle de fabricación.



DLR Difusores rectangulares 1- 4 vías.

Modelos

Descripción

Ilustración

DLR-1
 Difusor de lámina de acero 1 vía
 Difusor de aluminio 1 vía
 Difusor de acero inoxidable 1 vía

DLR-1-C
 Difusor de lámina de acero 1 vía c/control
 Difusor de aluminio 1 vía c/control
 Difusor de acero inoxidable 1 vía c/control

DLAD-2
 Difusor de lámina de acero esq. derecha 2 vías
 Difusor de aluminio esq. derecha 2 vías
 Difusor de acero inoxidable esq. derecha 2 vías

DLAD-2-C
 Difusor de lámina de acero esq. derecha 2 vías c/control
 Difusor de aluminio esq. derecha 2 vías c/control
 Difusor de acero inoxidable esq. derecha 2 vías c/control

DLAI-2
 Difusor de lámina de acero esq. izquierda 2 vías
 Difusor de aluminio esq. izquierda 2 vías
 Difusor de acero inoxidable esq. izquierda 2 vías

DLAI-2-C
 Difusor de lámina de acero esq. izquierda 2 vías c/control
 Difusor de aluminio esq. izquierda 2 vías c/control
 Difusor de acero inoxidable esq. izquierda 2 vías c/control

DLR-2
 Difusor de lámina de acero 2 vías
 Difusor de aluminio 2 vías
 Difusor de acero inoxidable 2 vías

DLR-2-C
 Difusor de lámina de acero 2 vías c/control
 Difusor de aluminio 2 vías c/control
 Difusor de acero inoxidable 2 vías c/control

DLR-3
 Difusor de lámina de acero 3 vías
 Difusor de aluminio 3 vías
 Difusor de acero inoxidable 3 vías

DLR-3-C
 Difusor de lámina de acero 3 vías c/control
 Difusor de aluminio 3 vías c/control
 Difusor de acero inoxidable 3 vías c/control

DLR-4
 Difusor de lámina de acero 4 vías
 Difusor de aluminio 4 vías
 Difusor de acero inoxidable 4 vías

DLR-4-C
 Difusor de lámina de acero 4 vías c/control
 Difusor de aluminio 4 vías c/control
 Difusor de acero inoxidable 4 vías c/control

