



# Clima Real

aire acondicionado - extracción y ventilación - aislamientos termoacústicos.

distribución de aire


distribución de aire  
catálogo de productos

[ **Clima Real SA de CV** incursionó a principios de los 90's en la fabricación de rejillas, difusores e implementos para el aire acondicionado. El siguiente catálogo muestra cada uno de estos y los diferentes modelos fabricados. ]

# Indice distribución de aire


## Difusores cuadrados y rectangulares.



 DLC-1 01	 DLCA-2	 DLC-3	 DLC-4	 DLCH-2
 DLR-1 03	 DLAI-2	 DLAD-2	 DLR-3	 DLR-4
 DIMP DRMP 05	 DLPP 06	 DFA DIA DAA 07	Metodo de selección 08-10	Tablas de selección 11-46




## Rejillas.



 RIDDV / C 48	 RRP 49	 RPDM 50	 RRD 51	Metodo de selección Tablas de selección 52-59
--	--	---	--	---



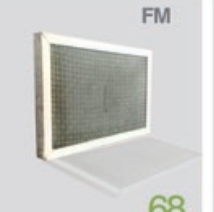

## Louvers y controles.



 LFM LAM LIM 62	 BCR	 CVF CVA CVI 63
--	--	--

## Compuertas, filtros y persianas



 CRF CRA CRI 66	 CCF CCI 67	 FM 68	 PER 68
--	---	---	--

# CLIRE

## Difusores



# DLC Difusores cuadrados 1- 4 vías.

## Descripción

### DLC-1, DLCA-2, DLC-3 DLC-4, DLCH-2

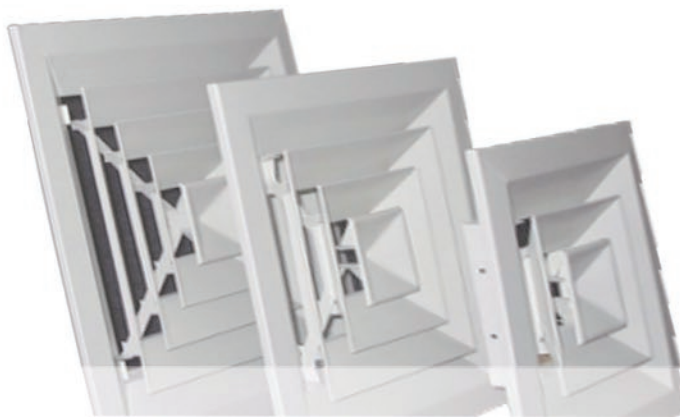
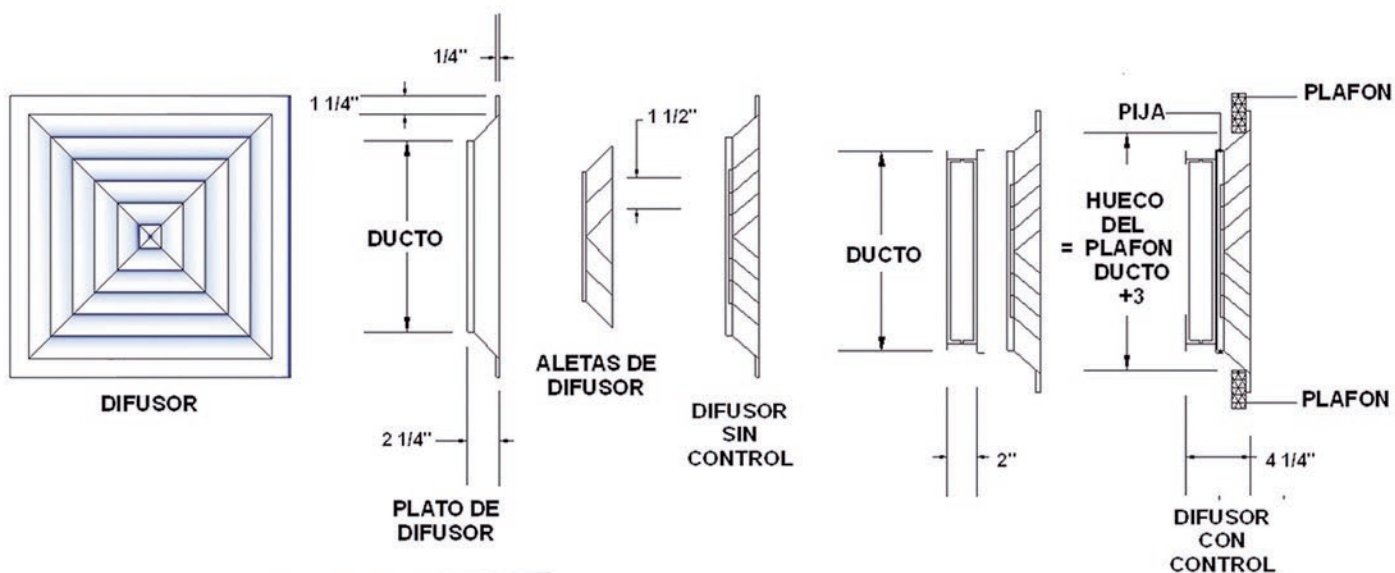
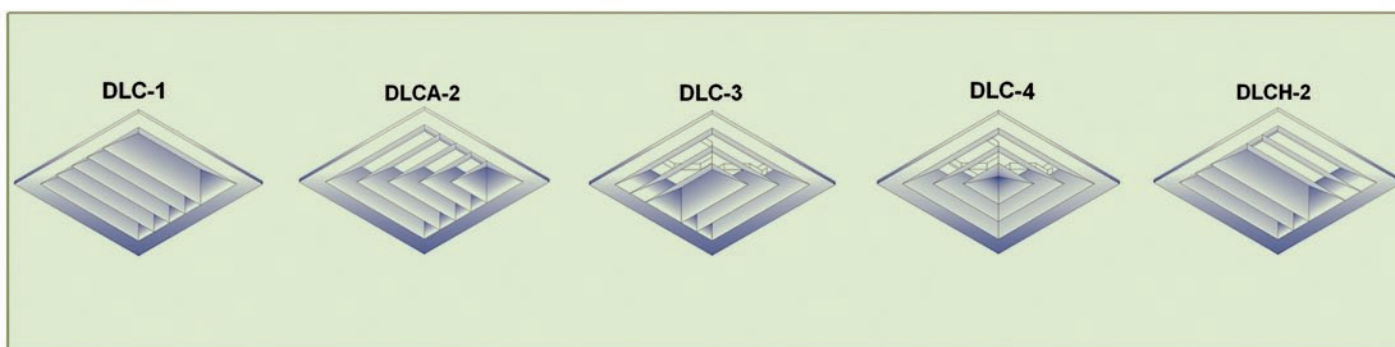
-Fabricados con lámina de **acero al carbón, aluminio o acero inoxidable** de primera calidad, desengrasada, desoxidada, fosfatizada.

-Acabados con pintura esmalte anticorrosiva color blanco ostión.

-Se componen de marco y centro y éste se sujeta al marco por medio de clip ó pijas.

-Las medidas que se muestran en los detalles de fabricación son iguales para todos los modelos DLC.

## Detalle de fabricación.



# DLC Difusores cuadrados 1- 4 vías.

Modelos

Descripción

Ilustración

**DLC-1**

Difusor de lámina de acero 1 vía  
Difusor de aluminio 1 vía  
Difusor de acero inoxidable 1 vía

**DLC-1-C**

Difusor de lámina de acero 1 vía c/control  
Difusor de aluminio 1 vía c/control  
Difusor de acero inoxidable 1 vía c/control

**DLCA-2**

Difusor de lámina de acero 2 vías  
Difusor de aluminio 2 vías  
Difusor de acero inoxidable 2 vías

**DLCA-2-C**

Difusor de lámina de acero 2 vías c/control  
Difusor de aluminio 2 vías c/control  
Difusor de acero inoxidable 2 vías c/control

**DLC-3**

Difusor de lámina de acero 3 vías  
Difusor de aluminio 3 vías  
Difusor de acero inoxidable 3 vías

**DLC-3-C**

Difusor de lámina de acero 3 vías c/control  
Difusor de aluminio 3 vías c/control  
Difusor de acero inoxidable 3 vías c/control

**DLC-4**

Difusor de lámina de acero 4 vías  
Difusor de aluminio 4 vías  
Difusor de acero inoxidable 4 vías

**DLC-4-C**

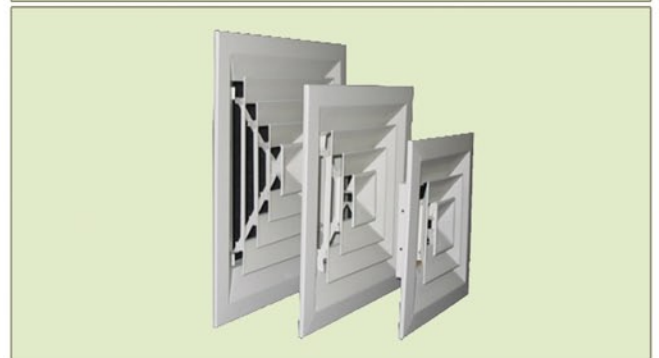
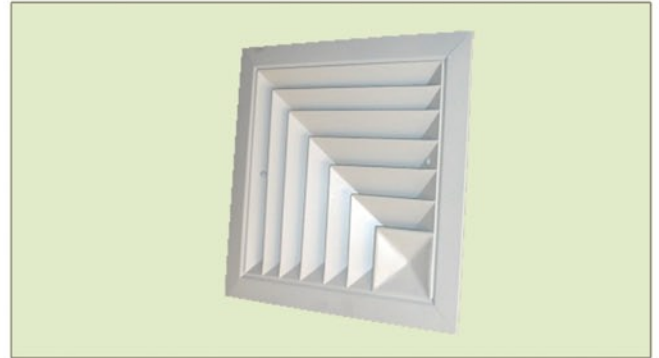
Difusor de lámina de acero 4 vías c/control  
Difusor de aluminio 4 vías c/control  
Difusor de acero inoxidable 4 vías c/control

**DLCH-2**

Difusor de lámina de acero para pasillo 2 vías.  
Difusor de aluminio para pasillo 2 vías.  
Difusor de lámina de acero inoxidable para pasillo 2 vías.

**DLCH-2-C**

Difusor de lámina de acero para pasillo 2 vías c/control.  
Difusor de aluminio para pasillo 2 vías c/control.  
Difusor de acero inoxidable para pasillo 2 vías c/control.



# DLR,DLAI,DLAD Difusores rectangulares 1- 4 vías.

## Descripción

### DLR-1,DLAI-2, DLAD-2, DLR-3, DLR-4

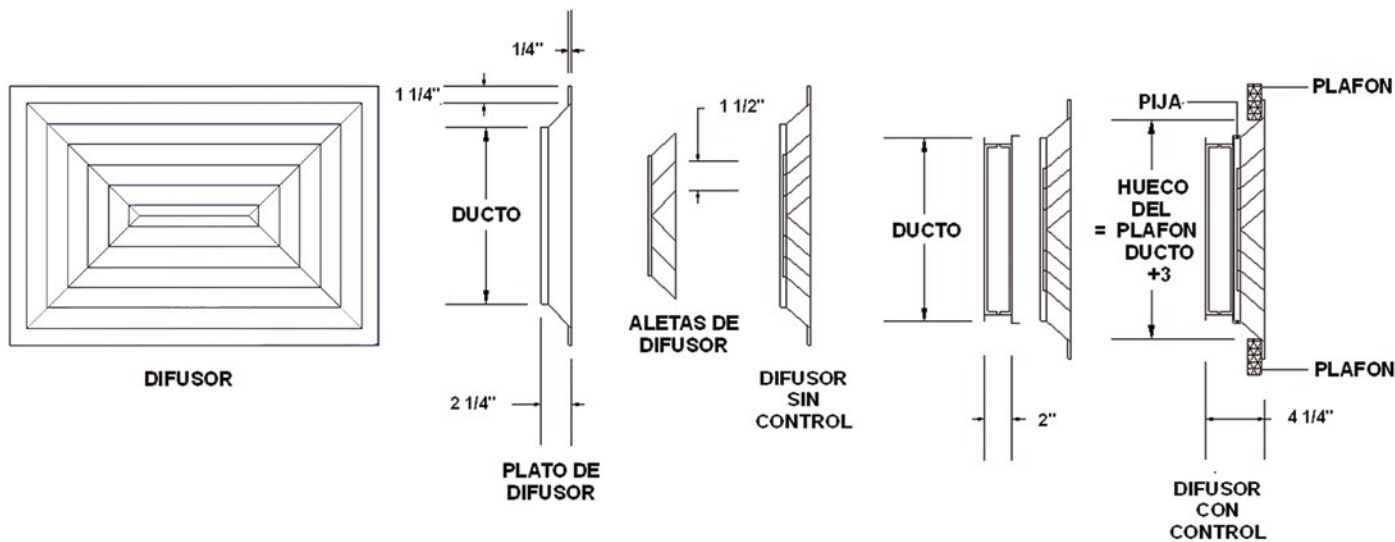
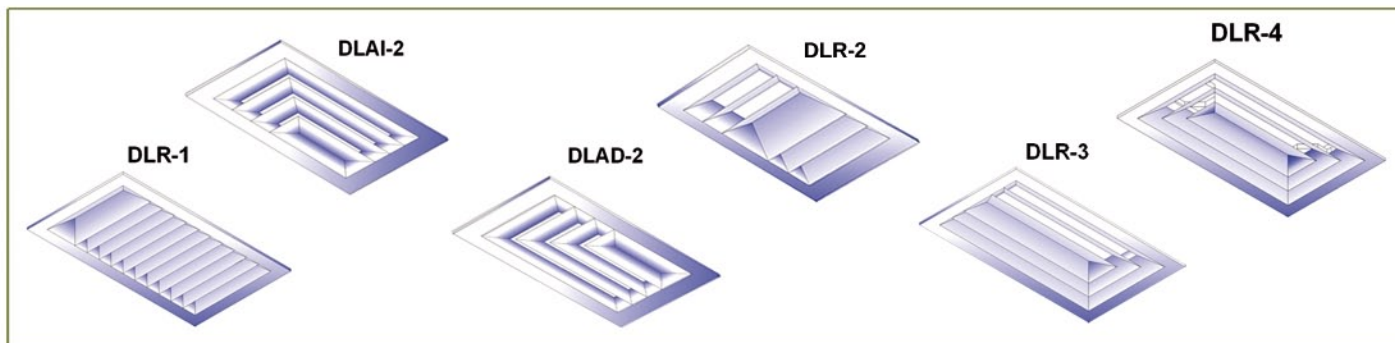
Fabricados con lámina de **acero al carbón**, **aluminio** o **acero inoxidable** de primera calidad, desengrasada, desoxidada, fosfatizada.

Acabados con pintura esmalte anticorrosiva color blanco ostión.

Se componen de marco y centro y éste se sujeta al marco por medio de clip ó pijas.

Las medidas que se muestran en los detalles de fabricación son iguales para todos los modelos .

## Detalle de fabricación.



# DLR Difusores rectangulares 1- 4 vías.

Modelos

Descripción

Ilustración

**DLR-1**  
 Difusor de lámina de acero 1 vía  
 Difusor de aluminio 1 vía  
 Difusor de acero inoxidable 1 vía

**DLR-1-C**  
 Difusor de lámina de acero 1 vía c/control  
 Difusor de aluminio 1 vía c/control  
 Difusor de acero inoxidable 1 vía c/control

**DLAD-2**  
 Difusor de lámina de acero esq. derecha 2 vías  
 Difusor de aluminio esq. derecha 2 vías  
 Difusor de acero inoxidable esq. derecha 2 vías

**DLAD-2-C**  
 Difusor de lámina de acero esq. derecha 2 vías c/control  
 Difusor de aluminio esq. derecha 2 vías c/control  
 Difusor de acero inoxidable esq. derecha 2 vías c/control

**DLAI-2**  
 Difusor de lámina de acero esq. izquierda 2 vías  
 Difusor de aluminio esq. izquierda 2 vías  
 Difusor de acero inoxidable esq. izquierda 2 vías

**DLAI-2-C**  
 Difusor de lámina de acero esq. izquierda 2 vías c/control  
 Difusor de aluminio esq. izquierda 2 vías c/control  
 Difusor de acero inoxidable esq. izquierda 2 vías c/control

**DLR-2**  
 Difusor de lámina de acero 2 vías  
 Difusor de aluminio 2 vías  
 Difusor de acero inoxidable 2 vías

**DLR-2-C**  
 Difusor de lámina de acero 2 vías c/control  
 Difusor de aluminio 2 vías c/control  
 Difusor de acero inoxidable 2 vías c/control

**DLR-3**  
 Difusor de lámina de acero 3 vías  
 Difusor de aluminio 3 vías  
 Difusor de acero inoxidable 3 vías

**DLR-3-C**  
 Difusor de lámina de acero 3 vías c/control  
 Difusor de aluminio 3 vías c/control  
 Difusor de acero inoxidable 3 vías c/control

**DLR-4**  
 Difusor de lámina de acero 4 vías  
 Difusor de aluminio 4 vías  
 Difusor de acero inoxidable 4 vías

**DLR-4-C**  
 Difusor de lámina de acero 4 vías c/control  
 Difusor de aluminio 4 vías c/control  
 Difusor de acero inoxidable 4 vías c/control





# DIMP, DRMP

Difusores modulares para plafón con cuello redondo

## Descripción

-Fabricados con lámina lisa y perforada de **acero al carbón**, **aluminio** o **acero inoxidable** de primera calidad, desengrasada, desoxidada, fosfatizada

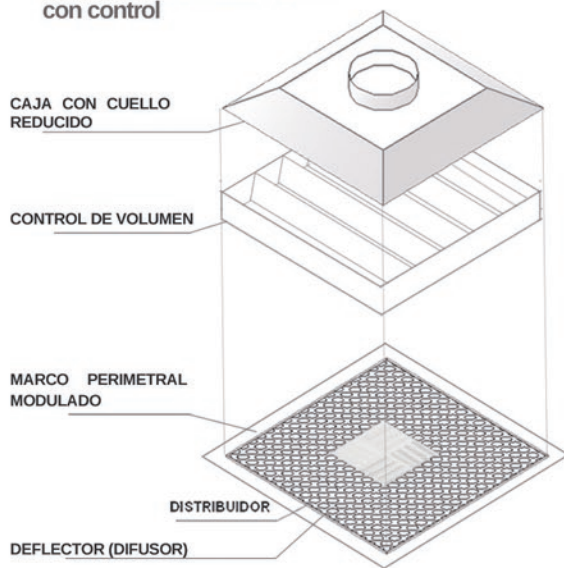
-Acabados con pintura esmalte anticorrosiva color blanco ostión.

-Deflector de 1 a 4 vías (en caso de difusor).

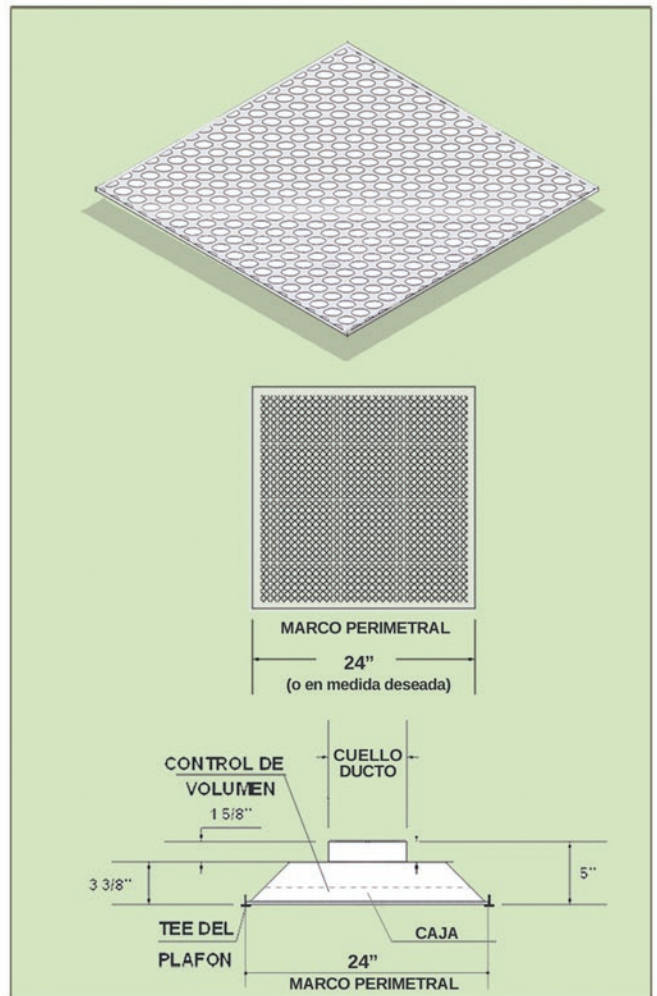
-Marco modular de 24" x 24" (otras medidas bajo pedido), cuellos en diámetros de 6", 8", 10", 12", 14", 16" y 18".

-Control de volumen opcional.

### Detalle para difusor DRMP con control



## Detalle de fabricación



## Modelos

## Descripción

**DIMP(1-4 vías)** Difusor de inyección modular perforado para plafón fabricado en:

- acero al carbón
- aluminio
- acero inoxidable

**DIMP/C(1-4 vías)** Difusor de inyección modular perforado para plafón con control de volumen fabricado en:

- acero al carbón
- aluminio
- acero inoxidable

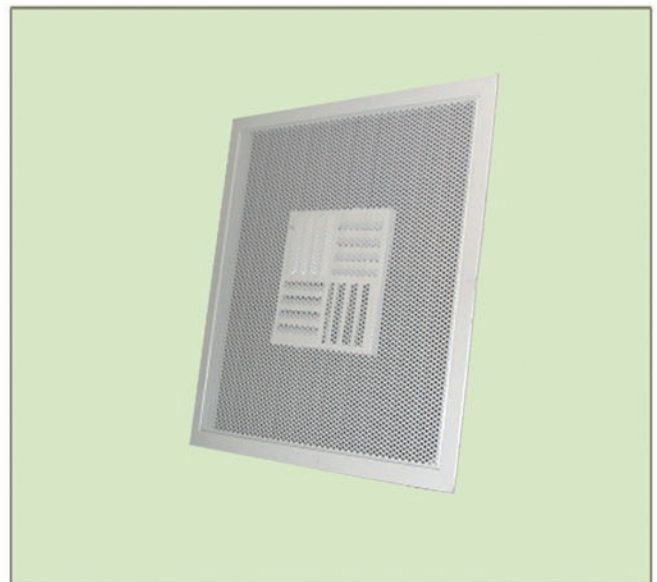
**DRMP** Difusor de retorno modular perforado para plafón fabricado en:

- acero al carbón
- aluminio
- acero inoxidable

**DRMP/C** Difusor de retorno modular perforado para plafón con control de volumen fabricado en:

- acero al carbón
- aluminio
- acero inoxidable

## Ilustración



### Descripción

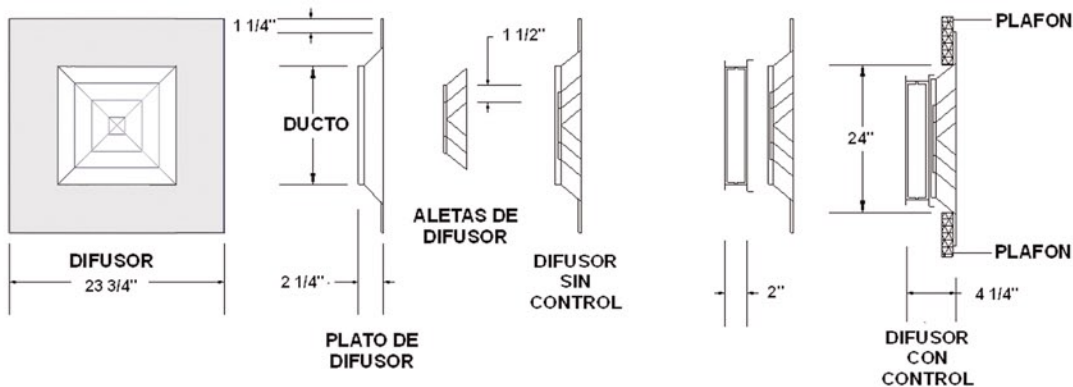
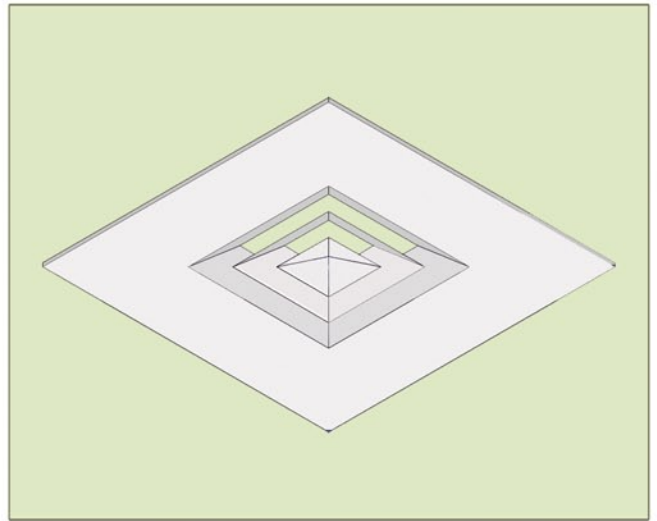
Fabricados con lámina de **acero al carbón , aluminio o acero inoxidable** de primera calidad, desengrasada, desoxidada, fosfatizada y acabados con pintura esmalte anticorrosiva color blanco ostión

Se fabrican en 1, 2, 3, y 4 vías, con o sin control.

Se componen de marco y centro que se sujeta al marco por medio de pija. Se pueden realizar adaptaciones reduciendo el cuello desde 18" x 18" hasta 6" x 6".

Difusores de lámina de acero de plato plano para modulo de plafón de 24" x 24" con cuello reducido a 15" x 15", 12" x 12", 9" x 9" y 6" x 6", de 1, 2, 3 y 4 vías con control de volumen.

### Detalle de fabricación

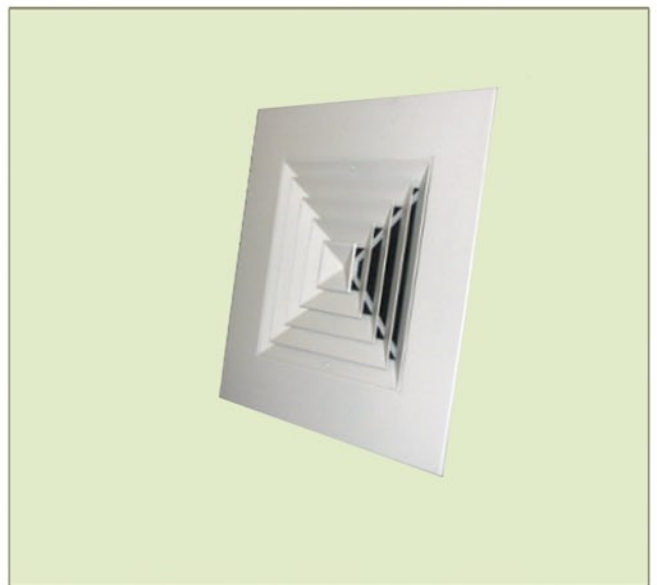


### Modelos

### Descripción

### Ilustración

- DLPP-1V** Difusor de inyección 1 vía, de plato plano para modulo de plafón de 24" x 24" con cuello reducido a 15" x 15", 12" x 12", 9" x 9" ó 6" x 6" en:
- DLPP-1V/C** IDEM a anterior con control de volúmen.
- DLPP-2V** Difusor de inyección 2 vías, de plato plano para modulo de plafón de 24" x 24" con cuello reducido a 15" x 15", 12" x 12", 9" x 9" ó 6" x 6" en:
- DLPP-2V/C** IDEM a anterior con control de volúmen.
- DLPP-3V** Difusor de inyección 3 vías, de plato plano para modulo de plafón de 24" x 24" con cuello reducido a 15" x 15", 12" x 12", 9" x 9" ó 6" x 6" en:
- DLPP-3V/C** IDEM a anterior con control de volúmen.
- DLPP-4V** Difusor de inyección 3 vías, de plato plano para modulo de plafón de 24" x 24" con cuello reducido a 15" x 15", 12" x 12", 9" x 9" ó 6" x 6" en:
- DLPP-4V/C** IDEM a anterior con control de volúmen.



Fabricados en: -acero al carbón  
-aluminio  
-acero inoxidable

# DFA, DAA, DIA Difusores de inyección y retorno arquitectónicos

## Descripción

Fabricados con lámina de acero al carbón negro de primera calidad, aluminio o acero inoxidable, desengrasada, desoxidada, fosfatizada y acabados con pintura esmalte anticorrosiva color blanco ostión

Se fabrican con o sin control.

Se componen de marco y centro que se sujeta al marco por medio de pija. Se pueden realizar adaptaciones reduciendo el cuello desde 18" x 18" hasta 6" x 6".

Difusores de lámina de acero de plato plano para modulo de plafón de 24" x 24" con cuello reducido a 15" x 15", 12" x 12", 9" x 9" y 6" x 6", de 1, 2, 3 y 4 vías con control de volumen.

Modelos	Descripción	Ilustración
---------	-------------	-------------

<b>DFA</b>	Difusor de inyección y de retorno arquitectónico centro plano de lámina de acero.
<b>DAA</b>	Difusor de inyección y de retorno arquitectónico con centro plano de lámina de aluminio.
<b>DIA</b>	Difusor de inyección y de retorno arquitectónico con centro plano de lámina de acero inoxidable.
<b>DFA/C</b>	Difusor de inyección y de retorno arquitectónico centro plano de lámina de acero, con control de volumen.
<b>DAA/C</b>	Difusor de inyección y de retorno arquitectónico con centro plano de lámina de aluminio con control de volumen.
<b>DIA/C</b>	Difusor de inyección y de retorno arquitectónico con centro plano de lámina de acero inoxidable con control de volumen.





# CLIRE

## Rejillas



# RIDDH, RIDDV

Rejillas de inyección aletas horizontales y verticales

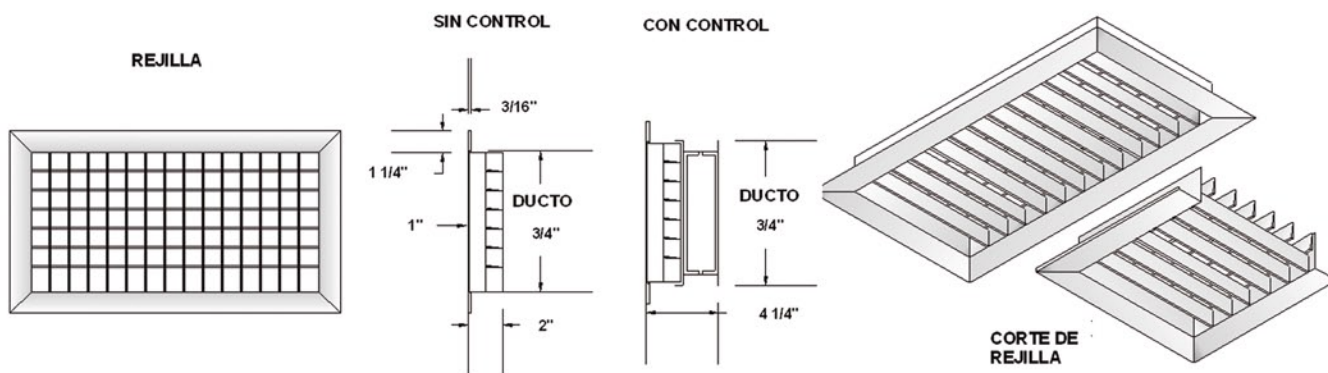
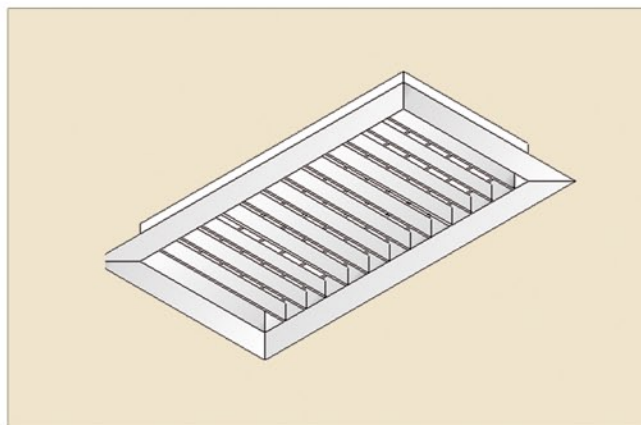
## Descripción

## Detalle de fabricación

Rejillas de inyección con aletas movibles dobles o de simple deflexión.

Se fabrican con lámina de **acero al carbón, aluminio o acero inoxidable** de primera calidad, desengrasada, desoxidada, fosfatizada

Acabadas con pintura esmalte anticorrosiva de color blanco ostión o a elección.



## Modelos

## Descripción

## Ilustración

### RIDDV

Rejilla de inyección doble deflexión, aletas verticales al frente fabricadas en:

- acero al carbón.
- aluminio.
- acero inoxidable.

### RIDDV/C

Rejilla de inyección, doble deflexión, aletas verticales al frente con control de volumen fabricadas en:

- acero al carbón.
- aluminio.
- acero inoxidable.

### RIDDH

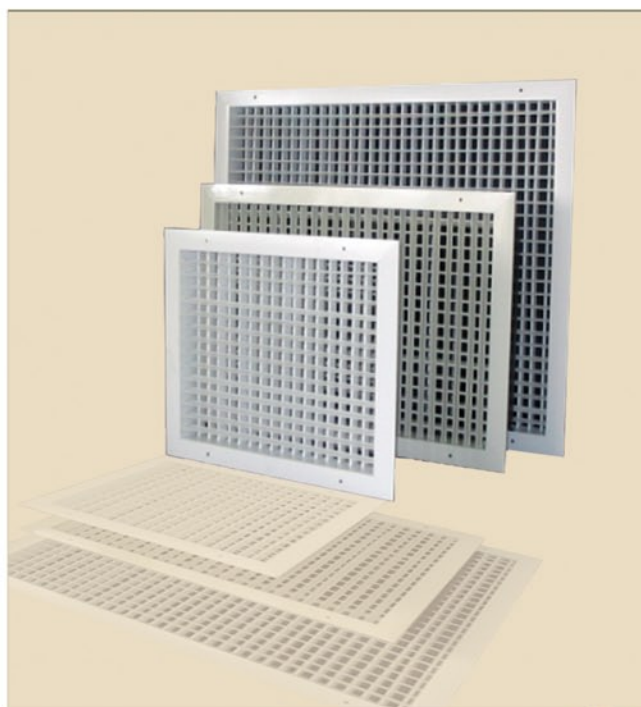
Rejilla de inyección doble deflexión, aletas horizontales al frente fabricadas en:

- acero al carbón.
- aluminio.
- acero inoxidable.

### RIDDH/C

Rejilla de inyección, doble deflexión, aletas horizontales al frente con control de volumen fabricadas en:

- acero al carbón.
- aluminio.
- acero inoxidable.



## Descripción

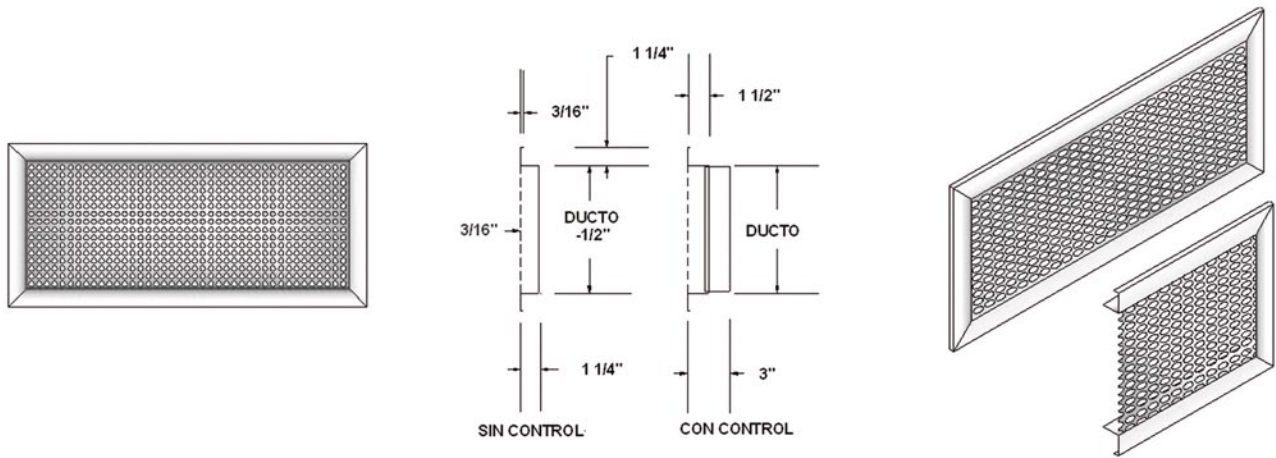
Rejillas de retorno modelo RRP Y RRP-C son fabricadas con lámina de acero al carbón, aluminio o lámina de acero inoxidable lisa y perforada de primera calidad

Lisa para el marco y perforada para el centro, desengrasada, desoxidada, fosfatizada

Acabado con pintura esmalte anticorrosiva color blanco ostión o a elección.

El modelo RRP es sin control de volumen y el RRP-C es con control de volumen manual integrado a la rejilla.

## Detalle de fabricación



## Modelos

## Descripción

## Ilustración

### RPP

Rejilla de retorno de lámina acero perforada, sin control de volumen fabricada en:

- acero al carbón.
- aluminio.
- acero inoxidable.

### RPP/C

Rejilla de retorno de lámina acero perforada, CON control de volumen fabricada en:

- acero al carbón.
- aluminio.
- acero inoxidable.



# RPDM

Rejilla de paso en puerta.

## Descripción

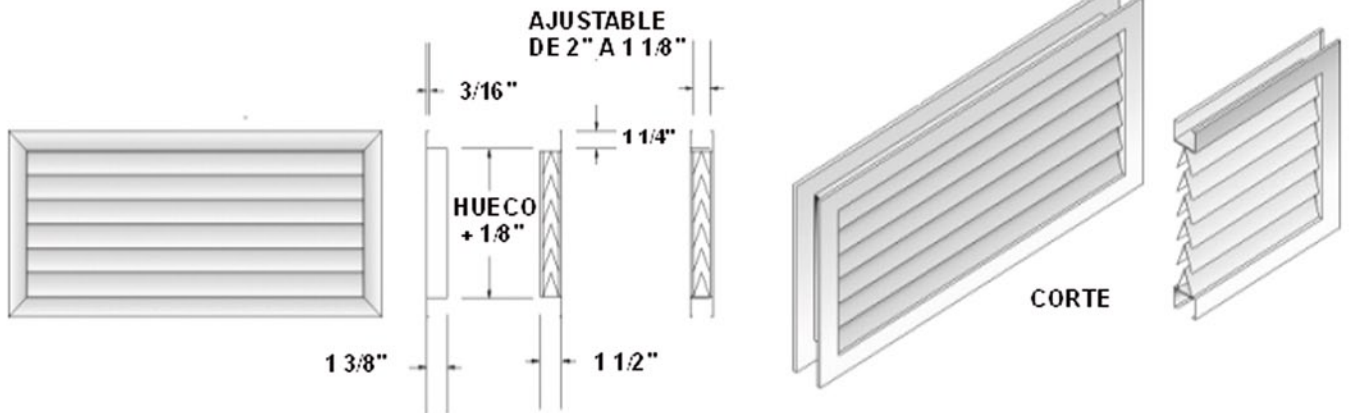
Las rejillas de paso de aire en puerta, permiten el paso del aire de un área a otra y sus aletas fijas dispuestas en "V" no permiten ver por medio de ellas.

Están fabricadas en dos secciones a efecto de que se ajusten al espesor de la puerta o pared en que se vayan a instalar

Son de lámina de acero al carbón, aluminio o acero inoxidable de primera calidad, desengrasadas, desoxidada, fosfatizada

Acabado con pintura esmalte anticorrosiva color blanco ostión o color a elección.

## Detalle de fabricación



## Modelos

## Descripción

## Ilustración

### RPDM

Rejilla de paso en puerta, en lámina de acero doble marco "no visión" sin control de volumen.

Rejilla de paso en puerta, en aluminio doble marco "no visión" sin control de volumen.

Rejilla de paso en puerta, en lámina de acero inoxidable, doble marco "no visión" sin control de volumen.



# RRD

Rejilla de extracción o retorno.

## Descripción

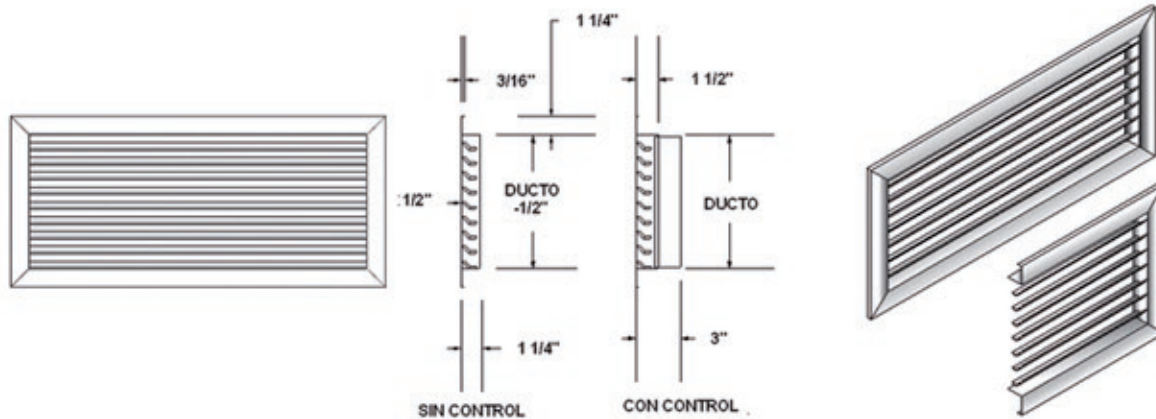
Las rejillas de retorno modelos RRD Y RRD-C son fabricadas en lámina de acero al carbón, aluminio o acero inoxidable de primera calidad, desengrasada, desoxidada, fosfatizada.

Acabado con pintura esmalte anticorrosiva color blanco ostión o a elección.

Con aletas fijas horizontales o verticales a la dimensión larga. Separación de 1/2" y 3/4"

Modelo RRD sin control de volumen y el modelo RRD-C es con control de volumen manual integrado a la rejilla.

## Detalle de fabricación



## Modelos

## Descripción

## Ilustración

### RRD

Rejilla de retorno en lámina de acero sin control de volumen.  
Rejilla de retorno en aluminio, sin control de volumen.  
Rejilla de retorno en acero inoxidable sin control de volumen.

### RRD/C

Rejilla de retorno en lámina de acero, con control de volumen.  
Rejilla de retorno en aluminio, con control de volumen.  
Rejilla de retorno en acero inoxidable, con control de volumen.



## Adaptaciones de cuello

RIDDH, RRP, RPDM, RRD

Fabricamos rejillas con las dimensiones de ducto que necesite de 4" x 4" en adelante, nuestras medidas son en números pares (por ejemplo 8" x 16"), en caso de que requiera medidas diferentes realizamos reducciones de cuello redondas y cuadradas para adaptarlas al tamaño de su ducto.





**CLIRE**  
Louvers  
y controles



# LFM, LAM, LIM Louvers

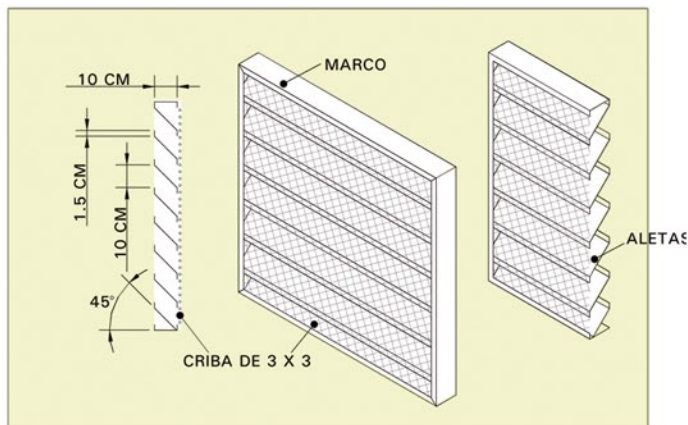
## Descripción

Louvers- Persianas contra tormenta.

Se fabrican con lámina de **acero al carbón, aluminio y acero galvanizado** de primera calidad, desengrasada, desoxidada, fosfatizada

Acabado con pintura esmalte anticorrosiva color blanco o a elección.

## Detalle de fabricación



## Modelos

## Descripción

## Ilustración

**LFM**

Louver de lámina de fierro

**LAM**

Louver de lámina de aluminio

**LIM**

Louver de lámina de acero inoxidable

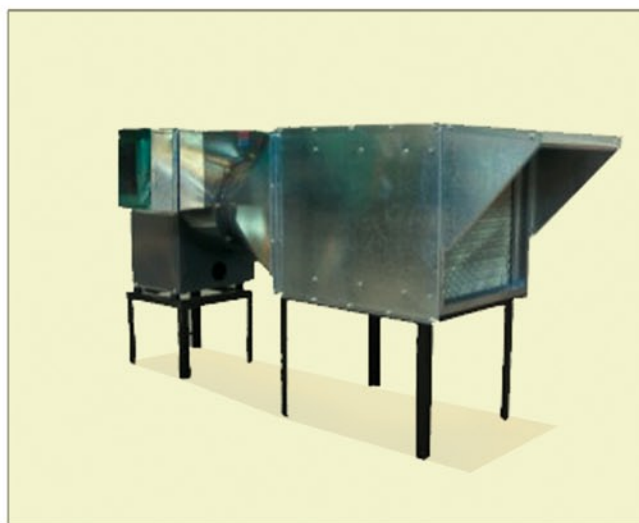


# BCR Banco de filtración.

## Descripción

**BCR-0**

Gabinete fabricado en lámina galvanizada para alojar filtros en sistemas con necesidades de aire limpio. Se fabrican para baja, media y alta eficiencia. (sobre pedido)



# CVF, CVA, CVI Controles de volumen

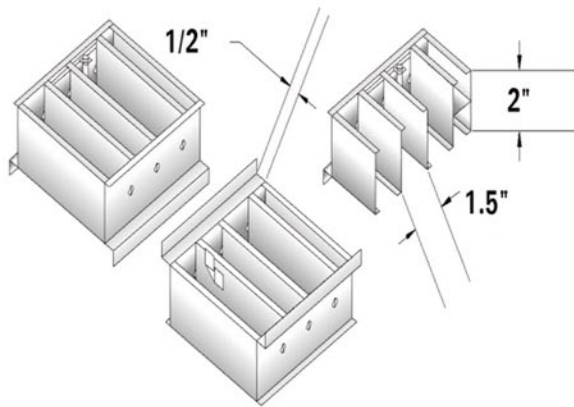
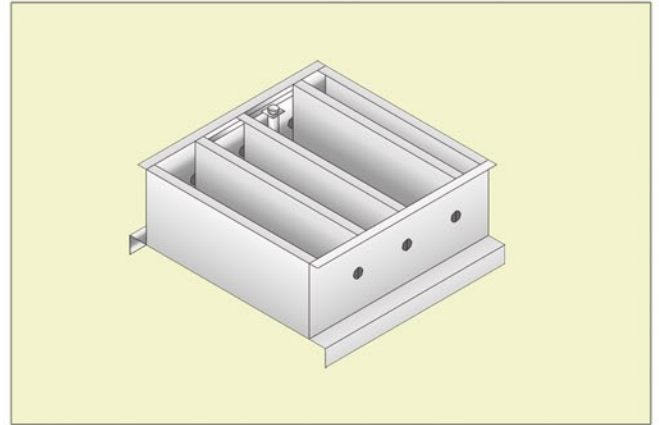
## Descripción

Los controles de volumen son fabricados en **lámina de acero, aluminio o acero inoxidable,**

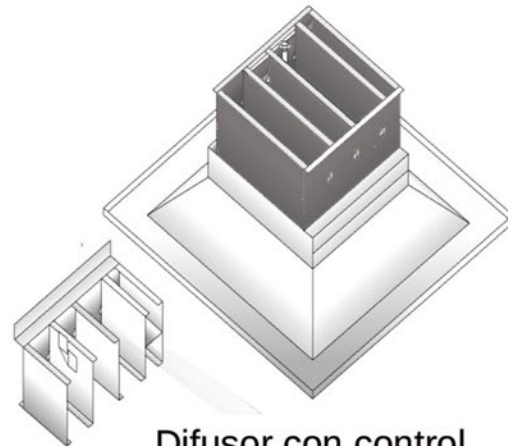
Sistema manual para controlar el flujo de aire y dar una mayor o menor abertura a las aletas.

Acabado con pintura de esmalte anticorrosivo color negro.

## Detalle de fabricación



Control de volumen.



Difusor con control.

## Modelos

## Descripción

## Ilustración

**CVF**

Control de volúmen de fierro

**CVA**

Control de volúmen de aluminio.

**CVI**

Control de volúmen de acero inoxidable.



**CLIRE**  
Compuertas  
Filtros  
Persianas





# CRF, CRA, CRI Compuertas

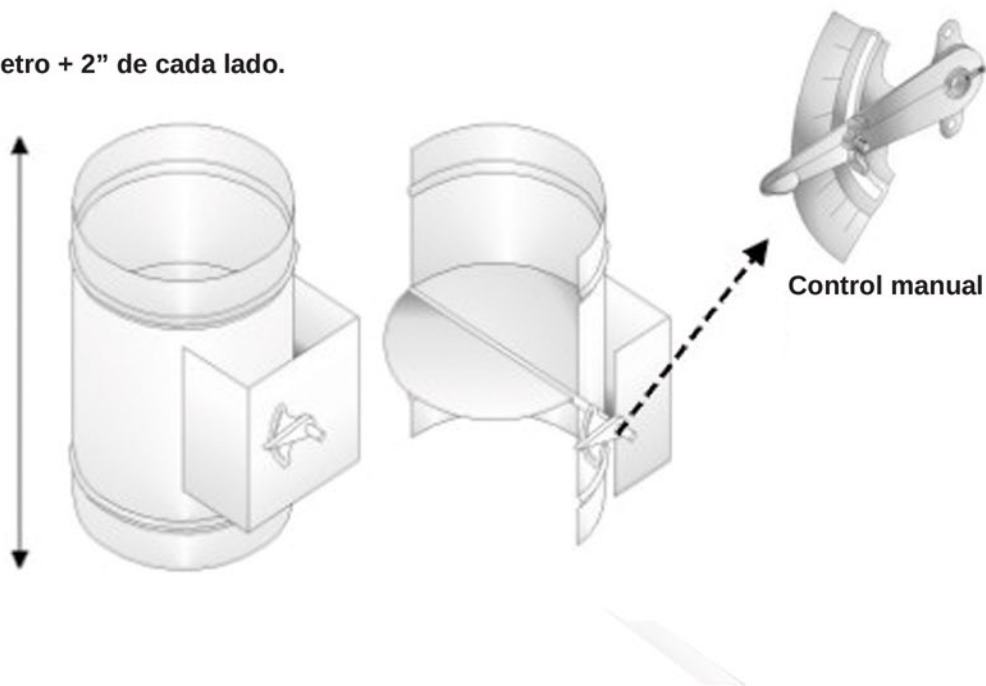
## Descripción

## Detalle de fabricación

Compuertas formadas por marco y aspas de lámina de acero galvanizada, aluminio o acero inoxidable, una flecha de acero de una sola pieza montada sobre bujes antifricción y un brazo para el control manual o automático.

Fabricadas en acero al carbón, aluminio y acero inoxidable.

Altura= Diámetro + 2" de cada lado.



## Modelos

## Descripción

## Ilustración

- CRF/M/A** Compuerta cuadrada en lámina de acero con control manual (M) o automático (A).
- CRA/M/A** Compuerta cuadrada en aluminio con control manual (M) o automático (A).
- CRI/M/A** Compuerta cuadrada en acero inoxidable con control manual (M) o automático (A).





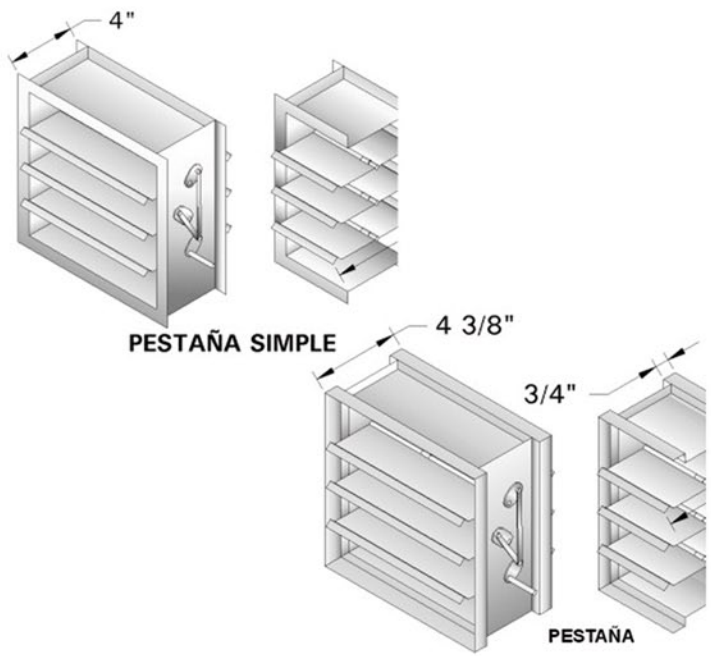
# CCF, CCA, CCI Compuertas

Compuertas

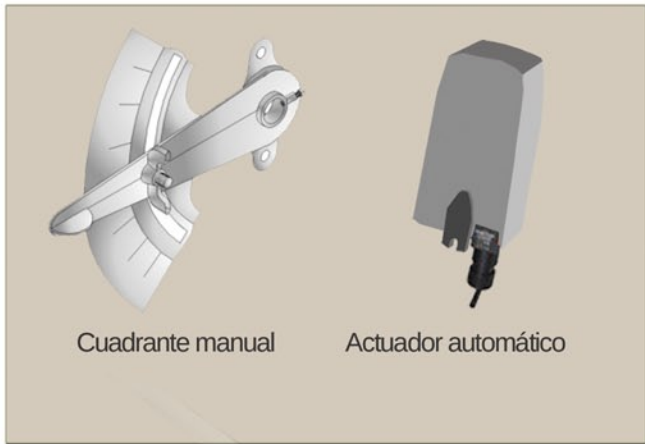
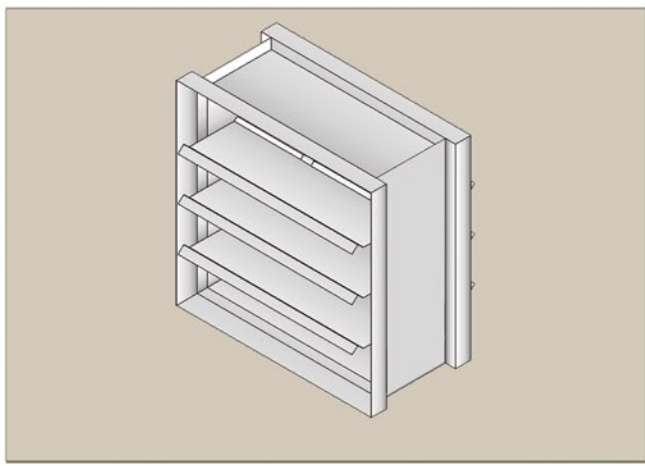
## Descripción

Compuertas formadas por marco y aspas de lámina de acero galvanizada, aluminio o acero inoxidable, una flecha de acero de una sola pieza montada sobre bujes antifriccionantes y un brazo para el control manual o automático.

Desde 8" x 8" hasta 60" x 60" con mecanismo de apertura manual y/o automático.



## Detalle de fabricación



Modelos	Descripción	Ilustración
---------	-------------	-------------

- |                |   |
|----------------|---|
| <b>CCF/M/A</b> | Compuerta cuadrada en lámina de acero con control manual (M) o automático (A).  |
| <b>CCA/M/A</b> | Compuerta cuadrada en aluminio con control manual (M) o automático (A).         |
| <b>CCI/M/A</b> | Compuerta cuadrada en acero inoxidable con control manual (M) o automático (A). |





## FM

Filtros metalicos lavables

### Descripción

Filtros metalicos, fabricados en lamina galvanizada, aluminio o acero inoxidable.

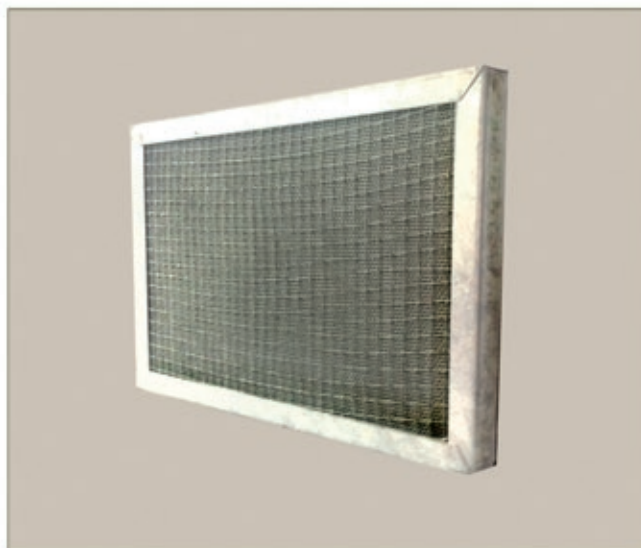
Cara exterior con criba o metal desplagado.

Media filtrante de mallas metalicas tipo tela de mosquitero galvanizada. (Media filtrante con fibra de acetato acrilico y/o con capa de carbon activado es opcional).

Dimensiones desde Espesores de 1", 2" hasta 4"

Eficiencia deL 30 al 35% , norma ASHRAE con media filtrante tela de mosquitero y del 50 a 60% para media filtrante con capa de acetato acrilico y/o con capa de carbon activado.

### Ilustracion



## PER

Persiana de sobrepresion

### Descripción

Persiana de sobre presion con mecanismo.

Marco fabricado en lamina galvanizada y aletas en aluminio.

Acabado en pintura color blanco ostion y/o cualquier color sobre pedido.

Medidas desde 200 hasta 1800.

### Ilustracion



# Terminología

---

**VELOCIDAD.**- Es la rapidez del aire en el cuello de difusor y ésta se determina al “dividir” el flujo de aire (PCM) entre el área del cuello del difusor o rejillas Ft2 (piés cuadrados), dando finalmente la velocidad en PPM (Pies Por Minuto).

**PRESIÓN ESTÁTICA.**- (PS) Es la fuerza perpendicular que ejerce el aire sobre las paredes de un recinto, ya sea moviéndose o no. La presión estática (PS) se expresa considerando esta fuerza por unidad de superficie. PCDA (Pulgadas Columna De Agua).

**PCM.**- Pies Cúbicos por Minutos a manejar.

**PRESIÓN DE VELOCIDAD.**- Es la presión dinámica del aire en movimiento, el cual ejerce una fuerza sobre todo objeto que se oponga al movimiento. Esta presión siempre será positiva y se determina considerando la fuerza por unidad de superficie. La unidad de presión que utilizaremos en la selección es PCDA (Pulgadas Columna De Agua).

**PRESIÓN TOTAL.**- (PT) Es la suma de las presiones; Estática y de velocidad, la unidad de presión es PCDA (Pulgadas Columna De Agua).

**TIRO.**- Es la distancia que alcanza el flujo del aire desde la salida del difusor o rejilla, hasta la menor velocidad (Velocidad Terminal), y se mide en Pies.

**SONIDO.**- Son vibraciones de una fuente, que se transmiten en forma de movimiento ondulatorio ( Ondas Sonoras), a través del aire que es un medio elástico y se mide en decibeles (DB).

**RUIDO.**- Es la emisión de sonidos con decibeles altos.

**VELOCIDAD TERMINAL.**- Esta se determina en función de la aplicación que se le dé al difusor o rejilla de inyección.

Para ello se utiliza los criterios de selección que se indican a continuación.

**MAXIMO TIRO.**- Se considera una velocidad terminal 50 PPM.

**MEDIO TIRO.**- Se considera una velocidad terminal 100 PPM.

**MINIMO TIRO.**- Se considera una velocidad terminal 150 PPM.

## RECOMENDACIONES DE VELOCIDAD TERMINAL (TIRO).

Para oficinas, Hospitales, Salas de juntas, Bibliotecas, Etc., es de 35 a 50 PPM.

Para arenas generales, como son: Salones de clases, Restaurantes, Bancos Etc., es de 50 a 75 PPM.

Para Tiendas Departamentales, Industrias, Centros nocturnos, Bodegas, Etc., se recomienda que sea de 75 a 150 PPM.





## **Sucursal México D.F.**

Calle 3, No. 305, Col. Pantitlán  
C.P. 08100 México, D.F.  
Tel: 01 (55) 5758-6575  
(55) 5758-6149

[info@climareal.com.mx](mailto:info@climareal.com.mx)

## **Sucursal Veracruz**

Av. Urano No. 6 Col. Jardines  
de Mocambo, Boca del Rio  
Veracruz, Veracruz CP 94299  
Tel: 01 (229) 922-4885

[veracruz@climareal.com.mx](mailto:veracruz@climareal.com.mx)