

# CVF, CVA, CVI Controles de volumen

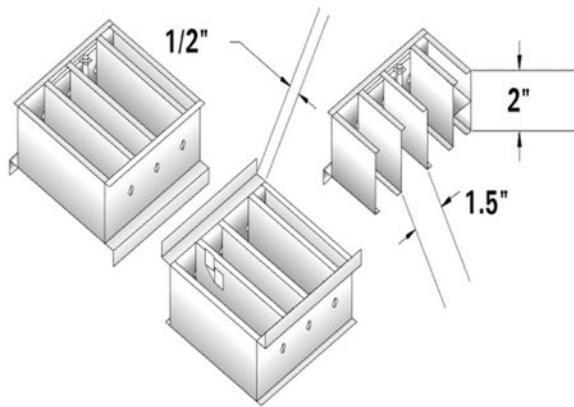
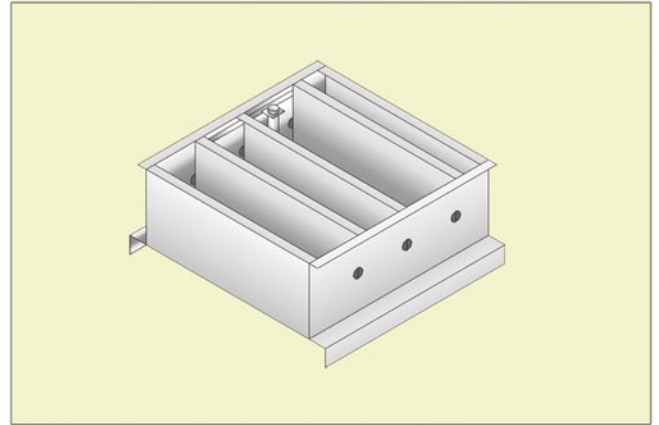
## Descripción

Los controles de volumen son fabricados en **lámina de acero, aluminio o acero inoxidable,**

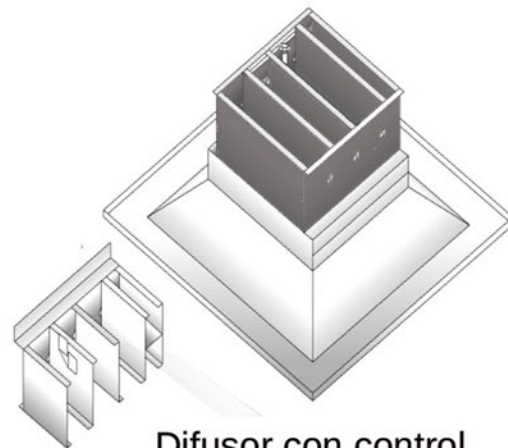
Sistema manual para controlar el flujo de aire y dar una mayor o menor abertura a las aletas.

Acabado con pintura de esmalte anticorrosivo color negro.

## Detalle de fabricación



Control de volumen.



Difusor con control.

## Modelos

## Descripción

## Ilustración

**CVF**

Control de volúmen de fierro

**CVA**

Control de volúmen de aluminio.

**CVI**

Control de volúmen de acero inoxidable.

